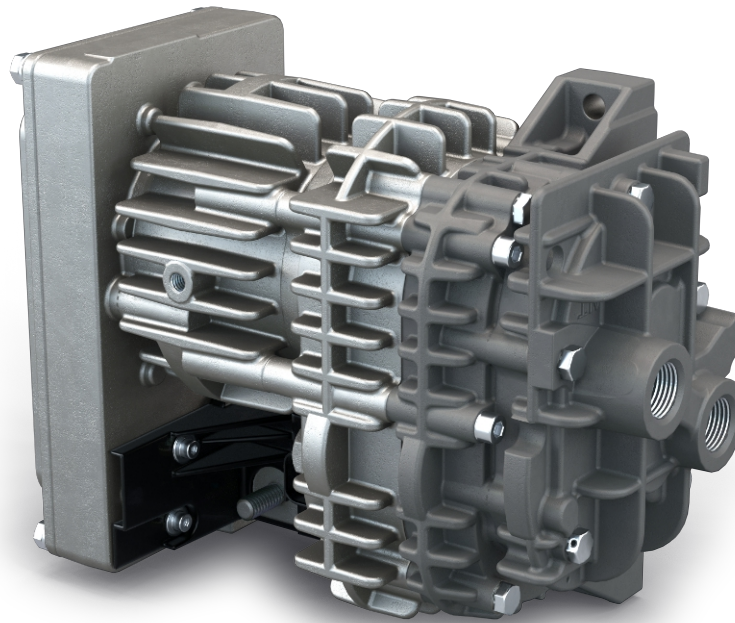


MINK MH 0018 A

Compresor de rotores de uña de funcionamiento en seco



Homologadas para uso de hidrógeno

Para la recirculación de hidrógeno en células de combustible en condiciones extremas, el único compresor homologado para el uso de hidrógeno del mercado

Eficientes

La última tecnología de rotores de uña, variador de frecuencia inteligente

Compactas

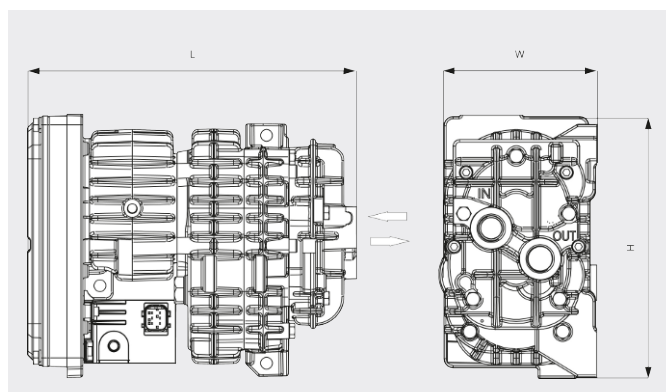
Dimensiones pequeñas gracias a su diseño «todo en uno» con variador de frecuencia integrado

MINK MH 0018 A

Compresor de rotores de uña de funcionamiento en seco

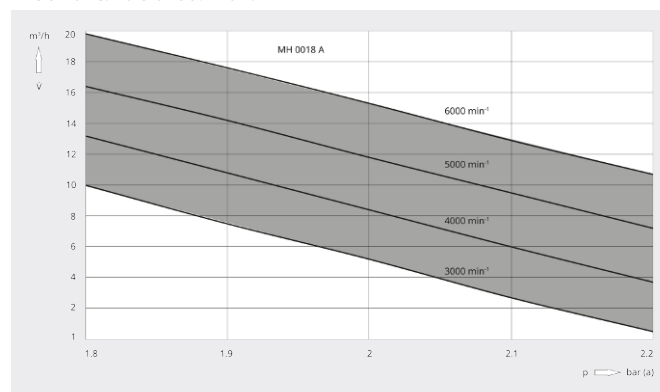


Dibujo dimensional



Caudal

Aire a 20 °C. Tolerancia: ±10 %



MINK MH 0018 A	
Caudal	máx. 18 m³/h
Sobrepresión (en entrada)	máx. 0,4 bar(g)
Tasa de fuga (EU 79/2009 y 406/2010)	< 10 Ncm³/h
Potencia nominal del motor	máx. 0,5 kW
Velocidad nominal del motor	480 – 6000 min ⁻¹
Nivel sonoro (ISO 2151)	68 – 73 / 68 – 73 dB(A) (3000 / 6000 min ⁻¹)
Capacidad de aceite	0,1 l
Peso aproximado	6,5 kg
Dimensiones (L x W x H)	249,5 x 120 x 199 mm

¿LE GUSTARÍA SABER MÁS?

Contáctenos directamente!
info@buschvacuum.co o +57 (1)3 09 92 12



FORMULARIO DE CONTACTO



LLÁMENOS